

## Sporák tálový kombinovaný se statickou elektrickou troubou GN 1/1 - 5x hořák

<b>Model</b>	<b>Sap kód</b>	00007190
TPF4-610GEM	<b>Skupina artiklů</b>	Sporáky

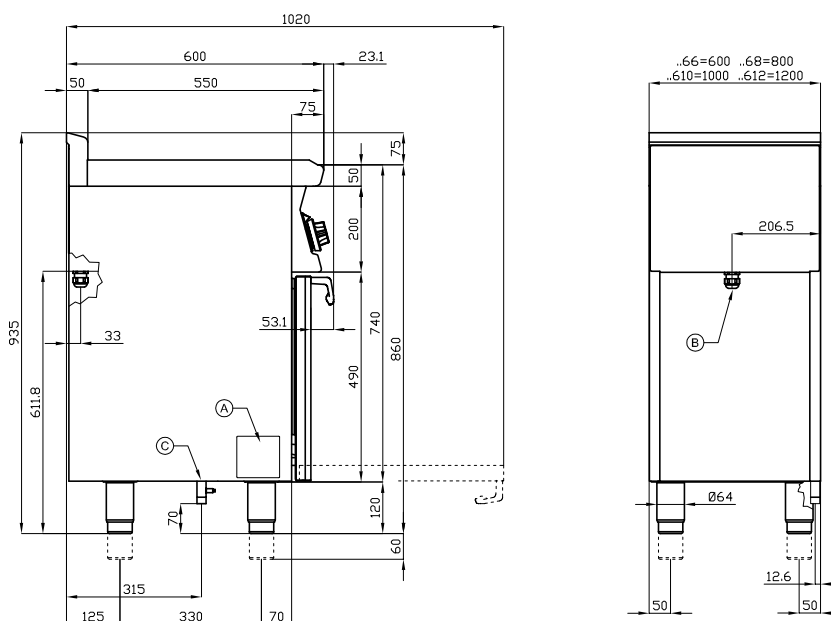


- Typ spotřebiče: Kombinované zařízení
- Příkon zóny 1 [kW]: 5,5
- Příkon zóny 2 [kW]: 3,5
- Příkon zóny 3 [kW]: 3,5
- Zapalování: Elektrické
- Typ vnitřní části zařízení 1 (např. trouby): Elektrické
- Typ vnitřní části zařízení 2 (např. trouby): Statická s grilem
- Stupeň krytí ovládacích prvků: IPX5
- Materiál: AISI 304 vrchní deska i opláštění

<b>Sap kód</b>	00007190	<b>Příkon zóny 1 [kW]</b>	5,5
<b>Šířka netto [mm]</b>	1000	<b>Příkon zóny 2 [kW]</b>	3,5
<b>Hloubka netto [mm]</b>	600	<b>Příkon zóny 3 [kW]</b>	3,5
<b>Výška netto [mm]</b>	900	<b>Typ vnitřní části zařízení 1 (např. trouby)</b>	Elektrické
<b>Hmotnost netto [kg]</b>	155.00	<b>Typ vnitřní části zařízení 2 (např. trouby)</b>	Statická s grilem
<b>Příkon elektrický [kW]</b>	2.620	<b>Šířka vnitřní části zařízení [mm]</b>	640
<b>Napájení</b>	230 V / 1N - 50 Hz	<b>Hloubka vnitřní části zařízení [mm]</b>	420
<b>Výkon plynový [kW]</b>	23.500	<b>Výška vnitřní části zařízení [mm]</b>	350
<b>Druh připojení plynu</b>	Zemní plyn, propan butan	<b>Rozměry tálu [mm x mm]</b>	15
<b>Počet zón</b>	3		

### Sporák tálový kombinovaný se statickou elektrickou troubou GN 1/1 - 5x hořák

<b>Model</b>	<b>Sap kód</b>	00007190
TPF4-610GEM	<b>Skupina artiklů</b>	Sporáky



A	Data plate		B	Electrical connection	
C	Gas connection	ISO 7-1 1/2" M			



### Sporák tálový kombinovaný se statickou elektrickou troubou GN 1/1 - 5x hořák

<b>Model</b>	<b>Sap kód</b>	00007190
TPF4-610GEM	<b>Skupina artiklů</b>	Sporáky

# 1

#### Masivní konstrukce hořáků

- vysoký výkon a účinnost  
mosazné hořáky odnímatelné  
věčný plamen  
dlouhá životnost  
rozebíratelný
- úspora energie (dokonalé spalování)
  - úspora času pro přípravu pokrmů
  - jednoduchá údržba / čištění

# 2

#### Hygienické prolisy vrchní desky

- absence ostrých rohů a hran (potenciální místa, kde by mohly ulpívat nečistoty)  
plynulé přechody
- jednoduché rychlé čištění

# 3

#### Stupeň krytí ovládacích prvků IPX5

- bezúdržbový systém  
odolnost proti stříkající vodě  
dlouhá životnost
- úspory na servisních zásazích
  - snadné čištění zařízení

# 4

#### Celonerezové provedení

- materiál nerezne  
odolnost materiálu proti opotřebení  
dlouhá životnost
- úspory na servisních zásazích
  - snadné čištění zařízení

# 5

#### Bezpečnostní prvek – termočlánek

- bezpečná obsluha pro personál  
nedochází ke přehřátí a poškození tálu  
dlouhá životnost
- úspory na servisních zásazích
  - snadná a rychlejší obsluha

# 6

#### Velká el. trouba se čtyřmi pozicemi pro rošty se statickým pečením

- možnost pečení  
vysoká kapacita a variabilita  
celonerezové provedení
- vhodné pro kynuté pokrmy a moučníky
  - dlouhá životnost
  - jednoduché čištění

# 7

#### Masivní tál

- materiál 15mm zajišťuje rovnoměrné rozložení tepla a ohřevu produktu (ohřev více hrnců najednou při stejné teplotě)  
odolnost materiálu  
dlouhá životnost
- úspora času
  - snadnost obsluhy
  - úspora na servisních zásazích



### Sporák tálový kombinovaný se statickou elektrickou troubou GN 1/1 - 5x hořák

<b>Model</b>	<b>Sap kód</b>	00007190
TPF4-610GEM	<b>Skupina artiklů</b>	Sporáky

**1. Sap kód:**

00007190

**2. Šířka netto [mm]:**

1000

**3. Hloubka netto [mm]:**

600

**4. Výška netto [mm]:**

900

**5. Hmotnost netto [kg]:**

155.00

**6. Šířka brutto [mm]:**

1030

**7. Hloubka brutto [mm]:**

670

**8. Výška brutto [mm]:**

1110

**9. Hmotnost brutto [kg]:**

165.00

**10. Typ spotřebiče:**

Kombinované zařízení

**11. Konstruční typ zařízení:**

S podstavbou

**12. Příkon elektrický [kW]:**

2.620

**13. Napájení:**

230 V / 1N - 50 Hz

**14. Výkon plynový [kW]:**

23.500

**15. Zapalování:**

Elektrické

**16. Druh připojení plynu:**

Zemní plyn, propan butan

**17. Stupeň krytí ovládacích prvků:**

IPX5

**18. Vnější barva zařízení:**

Nerezové

**19. Materiál:**

AISI 304 vrchní deska i opláštění

**20. Kontrolky:**

chodu a nahřátí

**21. Tloušťka vrchní desky [mm]:**

1.00

**22. Počet zón:**

3

**23. Příkon zóny 1 [kW]:**

5,5

**24. Příkon zóny 2 [kW]:**

3,5

**25. Příkon zóny 3 [kW]:**

3,5

**26. Počet stupňů regulace výkonu:**

6

**27. Servisní přístup:**

Zepředu odejmutím čelního panelu

**28. Bezpečnostní termočlánek:**

Ano



### Sporák tálový kombinovaný se statickou elektrickou troubou GN 1/1 - 5x hořák

<b>Model</b>	<b>Sap kód</b>	00007190
TPF4-610GEM	<b>Skupina artiklů</b>	Sporáky

**29. Bezpečnostní termostat:**

Ano

**39. Hloubka vnitřní části zařízení [mm]:**

420

**30. Pojistný termostat do x °C:**

360

**40. Výška vnitřní části zařízení [mm]:**

350

**31. Nastavitelné nožičky:**

Ano

**41. Maximální teplota vnitřní komory [°C]:**

300

**32. Počet hořáků/ploten:**

5

**42. Minimální teplota vnitřní komory [°C]:**

50

**33. Typ plynových varných zón:**

Tálové + Mosazné hořáky

**43. Tloušťka tálové desky [mm]:**

15

**34. Typ trouby:**

elektrická statická s grilem

**44. Rozměry tálu [mm x mm]:**

15

**35. Rozměr trouby:**

640 x 420 x 350

**45. Materiál tálové desky:**

chrom-molybden

**36. Typ vnitřní části zařízení 1 (např. trouby):**

Elektrické

**46. Zapalování tálu:**

Piezo

**37. Typ vnitřní části zařízení 2 (např. trouby):**

Statická s grilem

**47. Napojení na kulový ventil:**

1/2

**38. Šířka vnitřní části zařízení [mm]:**

640

**48. Průřez vodičů CU [mm<sup>2</sup>]:**

0,75